

FOMAX®

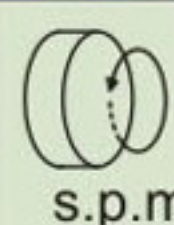


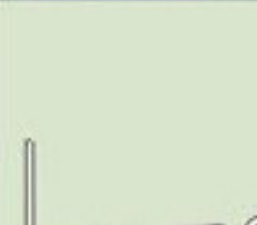


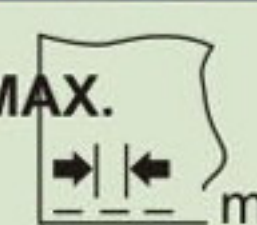




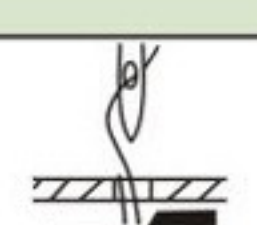




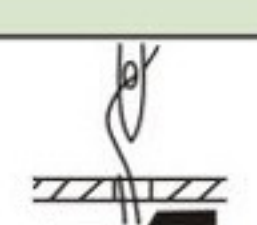
KDD-4410H-7 / KDD-4420H-7

Máquinas de 1 y 2 agujas de triple arrastre, garfio horizontal de gran capacidad, engrase automático. Equipadas con cortahilos, atacados y alzaprensatelas electrónicos.

1 and 2 needle lockstitch machines, compound feed, large horizontal hook, automatic lubrication. Equipped with electronic thread trimmer, backtacking and presser foot lifter.

Machines à point noué, 1 et 2 aiguilles, triple entraînement, crochet horizontal de grande capacité et graissage automatique. Equipées avec coupe-fils, point d'arrêt et relève pied presseur électroniques.



MODEL	Nº	 s.p.m.						ATTACHMENT	MAX.  mm
KDD-4410H-7	x1	2.500	DPx17:18~23						9
KDD-4420H-7	x2	2.500	DPx17:18~23						9

Máquinas de 1 y 2 agujas de pespunte de triple arrastre equipadas con engrase automático por bomba de aceite. Equipadas con cortahilos, atacados y alzaprensatelas electrónicos. Ambos modelos incorporan garfio de gran capacidad permitiendo la costura de género grueso con hilo grueso. Alta velocidad sin vibraciones ni ruido trabajando a 2.500 p.p.m. Adecuadas para coser toldos, peletería, marroquinería, etc.

1 and 2 needle lockstitch machines, compound feed with automatic lubrication by pump oil. Equipped with electronic thread trimmer, backtacking and presser foot lifter. Both models are equipped with large horizontal hook which allows to sew thick materials with thick threads. High speed without any vibration or noise even working at 2.500 s.p.m. These machines are appropriate to sew awnings, leather goods, etc.

Machines d'1 et 2 aiguilles, triple entraînement, graissage automatique par pompe d'huile. Equipées avec coupe-fils, point d'arrêt et relève pied presseur électroniques. Les deux modèles sont équipés de crochet horizontal de grande capacité, ce qui permet de coudre des matériels épais avec fils épais. Vitesse sans vibration ou bruit même en travaillant à 2.500 p.p.m. Adéquates pour la couture de stores, cuir et maroquinerie