

FOMAX®

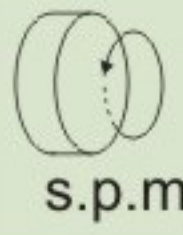






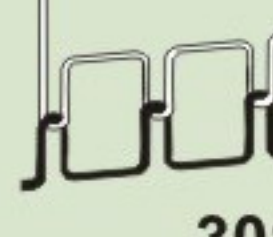





KDD-4410H / KDD-4420H

Máquinas de 1 y 2 agujas de triple arrastre, garfio horizontal de gran capacidad, engrase automático.
2 versiones: KDD-4410H: 1 aguja KDD-4420H: 2 agujas

1 and 2 needle lockstitch machines, compound feed, large horizontal hook, automatic lubrication.
2 versions: KDD-4410H: 1 needle KDD-4420H: 2 needles

Machines à point noué, 1 et 2 aiguilles, triple entraînement, crochet horizontal de grande capacité et graissage automatique.
2 versions: KDD-4410H: 1 aiguille KDD-4420H: 2 aiguilles



MODEL	Nº s.p.m.							MAX. mm
KDD-4410H	x1 2.500	DPx17:18~23						9
KDD-4420H	x2 2.500	DPx17:18~23	8 16	301				

Máquinas de 1 y 2 agujas de pespunte de triple arrastre equipadas con engrase automático por bomba de aceite. Ambos modelos incorporan garfio de gran capacidad permitiendo la costura de géneros gruesos con hilo grueso. Alta velocidad sin vibraciones ni ruido trabajando a 2.500 p.p.m. Adecuadas para coser toldos, peletería, marroquinería, etc.

1 and 2 needle lockstitch machines, compound feed with automatic lubrication by pump oil. Both models are equipped with large horizontal hook which allows to sew thick materials with thick threads. High speed without any vibration or noise even working at 2.500 s.p.m. These machines are appropriate to sew awnings, leather goods, etc.

Machines d'1 et 2 aiguilles, triple entraînement, graissage automatique par pompe d'huile. Les deux modèles sont équipés de crochet horizontal de grande capacité, ce qui permet de coudre des matériels épais avec fils épais. Vitesse sans vibration ou bruit même en travaillant à 2.500 p.p.m. Adéquates pour la couture de stores, cuir et marroquinerie