

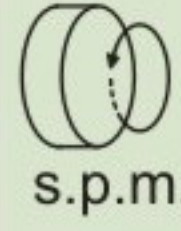

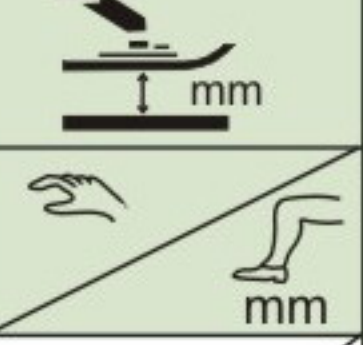
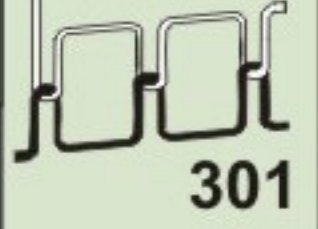


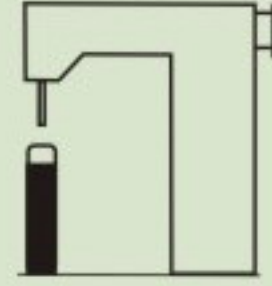




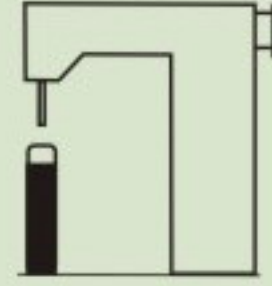
# FOMAX®

## KDD-8410H KDD-8420H / KDD-8420H-3

Máquinas de columna de 1 y 2 agujas de triple arrastre equipadas con atacado. Disponible en versión de 2 agujas desembragables (KDD-8420-3)

1 and 2 needles postbed compound feed machine with backtacking. Available in version 2 needles cornerstitching.



MODEL	Nº ↓ s.p.m.							MAX. mm	
KDD-8410	x1			8	301				
KDD-8420	x2	2.000	DPX17:18~23	16	301			9	
KDD-8420-3									

Máquinas de columna de triple arrastre de 1 y 2 agujas equipadas con garfio de capacidad normal. Ambos modelos permiten la costura de géneros pesados a 2.000 p.p.m.. Adecuados para trabajos especiales tales como toldos, peletería, marroquinería, lonas de piscina, etc. Disponible en versión de 2 agujas desembragables para coser costuras en ángulo y esquinas.

1 and 2 needle postbed compound feed with normal capacity hook. Both models 1 and 2 needles can sew heavy duty fabrics at 2.000 p.p.m. These machines can sew special purpose as awnings, leather, swimming pool covers, etc.