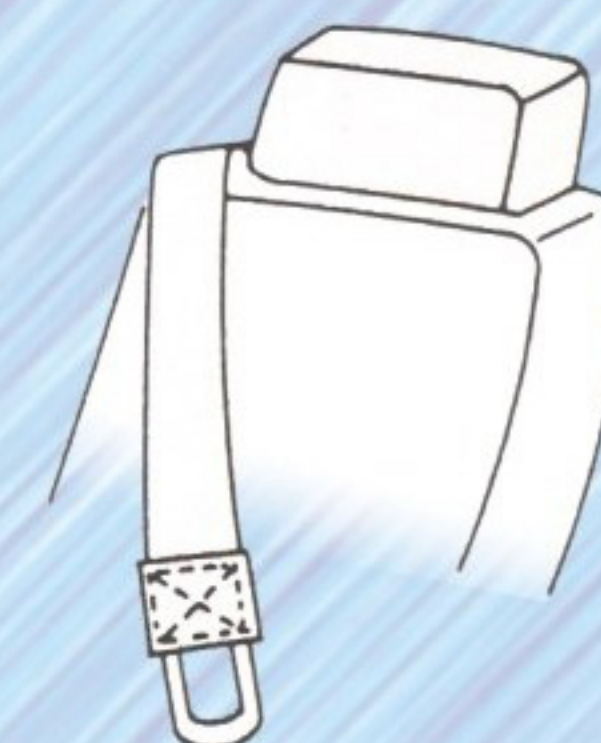
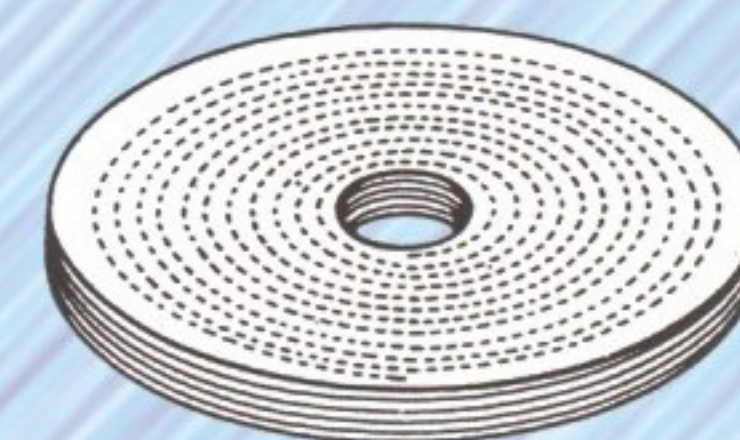
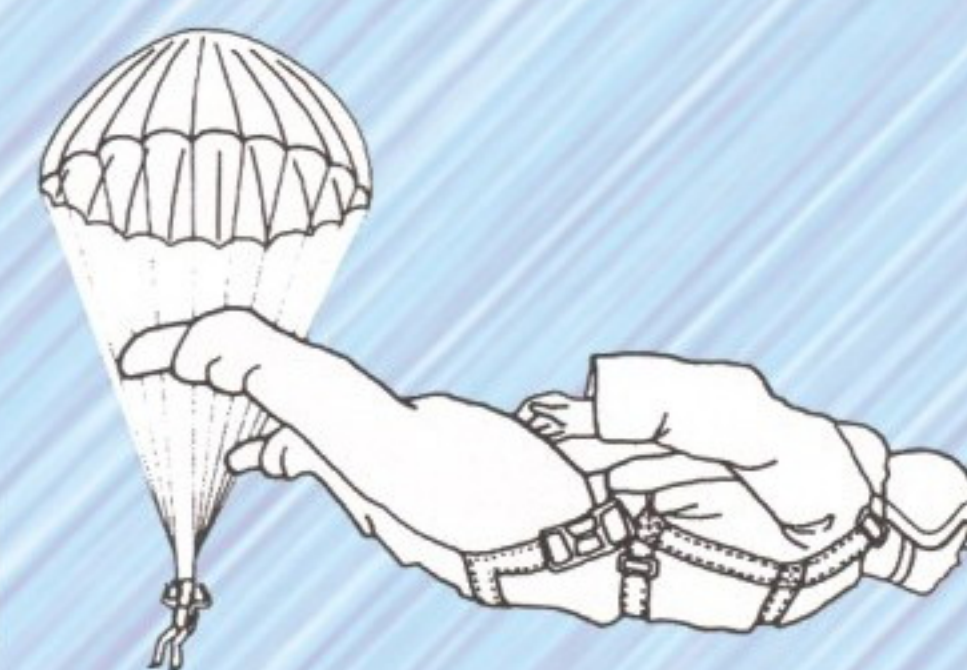
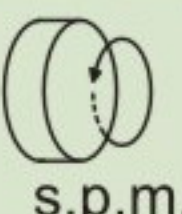



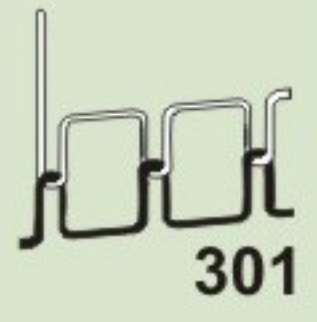
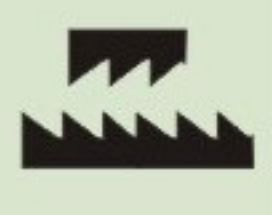
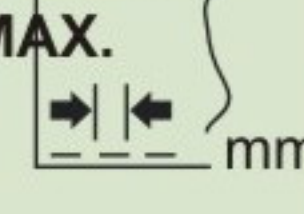


# FOMAX®

## KDD-SLH-2B-FH-1

Máquina de guarnicionería para costura de géneros de hasta 32mm de grosor.



MODEL	Nº ↓	 s.p.m.		 mm	 mm	 301		Working space (mm)	MAX.  mm
KDD-SLH-2B-FH-1	x1	700	Schmetz 1000(#250)	28	32			413 x 218	15

Máquina de base plana de guarnicionería equipada con lanzadera tipo barrel especial para la costura de géneros muy gruesos (hasta 32mm de grosor) como discos de pulir, sillas de montar y similares.

Sistema de arrastre por prensatelas y diente de arrastre.

Sistema de alzaprensatelas neumático.

Pueden usarse hilos de los números 0 y 00