















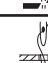





MODEL	Nº  s.p.m. 							ATTACHMENTS		MAX.  mm
										
SW-1510H-7	x1	2.500	DPx17:18-23	8					—	9
SW-1520H-7	x2							—		
SW-1520H-3-7								CORNER STITCHING		

Máquina de 1 y 2 agujas de pespunte de triple arrastre equipadas con engrase automático por bomba de aceite. Equipadas con cortahilos, atacados y alzaprensatelas electrónicos. Disponibles en 1 aguja, 2 agujas fijas y 2 agujas desembragables. Los modelos incorporan garfio de gran capacidad permitiendo la costura de género grueso con hilo grueso. Alta velocidad sin vibraciones ni ruido trabajando a 2.500 r.p.m. Adecuadas para coser toldos, peletería, marroquinería, etc. Incorpora dial superior para presión de los prensatelas (HP).

1 and 2 needle lockstitch machines, compound feed with automatic lubrication by pump oil. Equipped with electronic thread trimmer, backtacking and presser foot lifter. Available in 2 needle, 2 needles fixed and 2 needles corner stitching. The models are equipped with large horizontal hook which allows to sew thick materials with thick threads. High speed without any vibration or noise even working at 2.500 s.p.m. These machines are appropriate to sew awnings, leather goods, etc. Included top presser feet large dial (HP).